

#### デジタル・トランスコーダー&ラインダブラー・モードの特徴

- 特徴 NTSC 映像(ビデオや S)や D 端子の 525i の映像を、31kHz にラインダブラー方式でアップスキャン・コンバートし、ブラウン管ディスプレイに鮮明に表示できます。水平解像度 2 倍密で表示しているため、弊社従来アップスキャンコンバーター (XRGB-2plus など) に比べて鮮明です。
- 特徴 525p や 750p のプログレッシブ映像を、RGB 信号にトランスコードしてブラウン管ディスプレイに鮮明に表示できます。水平方向・垂直方向共にスケーリングは行っていません。
- 特徴 1125i の映像を、RGB 信号にトランスコードしてブラウン管ディスプレイに鮮明に表示できます。等倍(水平 1920 ドット)でサンプリングされるので、従来モードの液晶ディスプレイ表示などに比べ、鮮明に表示できます。水平方向・垂直方向共にスケーリングは行っていません。

#### ファームウェア・アップデートの前に

- ・ファームウェアのアップデートには USB ケーブル (Type A [オス] - Type B [オス]) が必要です。

#### デジタル・トランスコーダー&ラインダブラー・モードを使用するには

ファームウェア・アップデートが終了したら、まず XRGB-3 をリセット (初期化) し、工場出荷時の設定に戻してください (リセット (初期化) の方法は、取扱説明書の 63 ページをご参照下さい)。  
スクリーン・メニューの「スペシャル」 - 「FPGA SELECT」の「B1」を選択し、「OK」ボタンを押します。  
XRGB-3 の電源オフにして、再起動します。

#### デジタル・トランスコーダー&ラインダブラー・モードの注意点

- ・デジタル・トランスコーダー&ラインダブラー・モードはブラウン管ディスプレイでのみ動作します。液晶ディスプレイの多くの機種では表示できませんのであらかじめご了承ください。接続はアナログ RGB(15 ピン)のみ可能です。
- ・パソコンの映像入力がないのに、PC INPUT(ANALOG)のランプが点灯・点滅することがあります。
- ・パソコン映像が入力されていない状態で「PC/AV」ボタンを押すと、画面が表示されなくなるのでご注意ください。

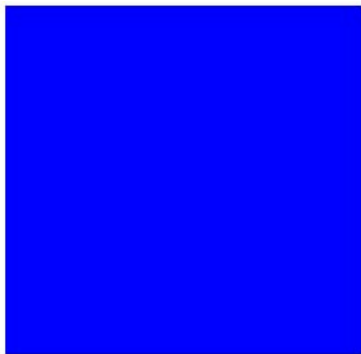
#### 旧型の家庭用ゲーム機の映像や、画面が歪む映像信号について

- ・旧型の家庭用ゲーム機や特殊な機器では、画面の上部が歪むことがあります。通常の表示モードでは AFC 機能を調整することで画面の歪みをある程度改善することができます。しかし、デジタル・トランスコーダー&ラインダブラー・モードの際は、AFC 機能が正しく働かず画面の歪みを改善できなかったり、画面がさらに歪んでしまったりすることがあります。

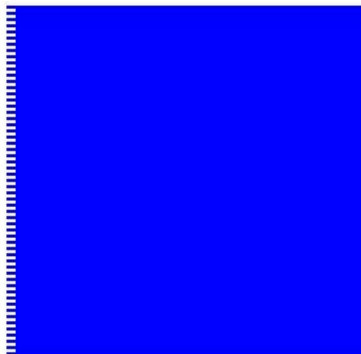
#### デジタル・トランスコーダー&ラインダブラー・モードで確認済みの問題

デジタル・トランスコーダー&ラインダブラー・モードで映像を入力した場合、下記の問題が発生します。

- ・画面の上下左右の端に、ノイズの様な映像などが表示されることがあります。これは映像信号に含まれる制御信号などですが、これらをマスクすることはできません。
- ・乱れた映像や旧型の家庭用ゲーム機の映像を入力すると、チャンネルを変更したときや本機を起動したときに、下図のように映像が「くし形」表示になることがあります。この問題は、「NTSC ドットクロック」の設定を「手動」に変更することで改善できます。



正常時



問題発生時

使用可能できる機能とできない機能

スクリーン・メニューやリモコンのボタンで使用できない機能があるので注意してください。

メインメニュー		画面調整		画面特殊調整		オプション	
アスペクト	×	出力水平位置	×	ガイドライン	×	D 入力 2 信号方式	
画質調整		出力垂直位置	×	PC 水平ドットマッチ		21 ピン入力信号方式	
明るさ		水平位置 1	×	PC マッチ		21 ピン入力終端	
ガンマ		垂直位置 1	×	PC スキュー		V 同期ロック	×
黒レベル		水平画面比率	×	NTSC ドットクロック		電源設定	
鮮明度		垂直画面比率	×	NTSC 手動ドットクロック		静止	×
R レベル		子画面調整		NTSC AFC		Y/C 分離設定	
G レベル		子画面表示	×	AFC レベル		水平同期極性	
B レベル		子画面サイズ	×	アンダースキャン	×	垂直同期極性	
R ガンマ		子画面水平位置	×	描画方式	×	ディスプレイ画面モード	×
G ガンマ		子画面垂直位置	×	サウンド調整		スルー入力設定	
B ガンマ		子画面比率	×	音声レベル		スペシャル	
色合い				ミキサ		A/D レベル	
色の濃さ				消音		FPGA SELECT	
				高音調整			
				低音調整			
				ラウド			
				センター調整			

= 使用可能

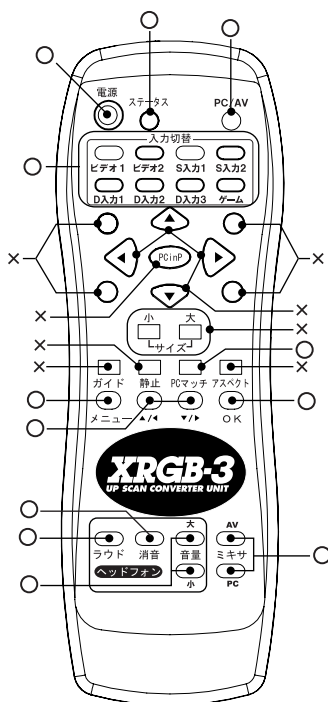
× = 使用不可または正常に動作しません (調整してしまうと標準の表示モード(B0)に戻したとき、画面に反映されますので注意が必要です)。

1 調整すると、画面が全く表示されなくなることがある (画面が真っ黒になる) ので、操作しないで下さい。

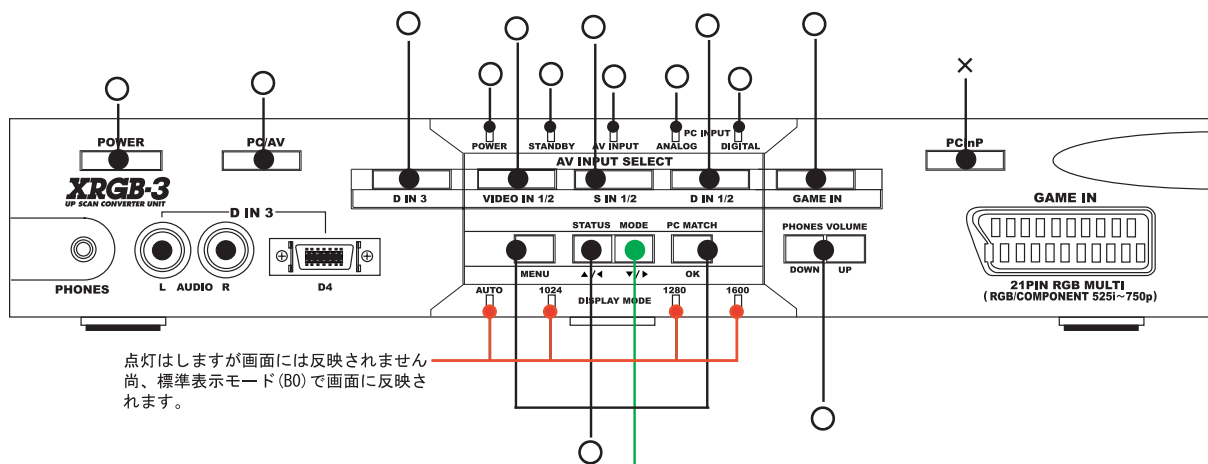
## 操作上の制限

- ・子画面表示機能(PCinP や WINinP)は使用できません。
- ・本体やリモコンのボタンが一部使用できません。

デジタル・トランスコーダー&ラインダブラー・モードで使用できる、または使用できないリモコンのボタン



デジタル・トランスコーダー&ラインダブラー・モードで使用できる、または使用できない本体のボタンやランプ



## 最後に

デジタル・トランスコーダー&ラインダブラー・モードに関するご感想や、以後追加して欲しい機能やモードなどがありましたら、弊社ホームページのアンケートよりお寄せください。