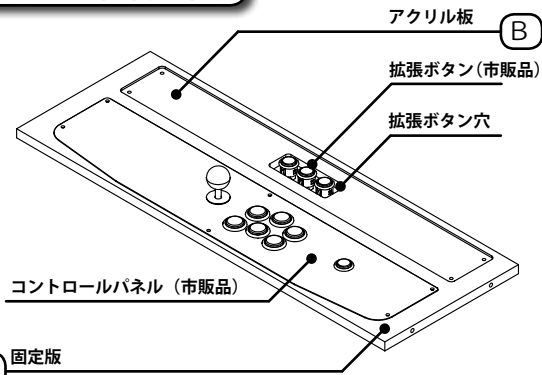


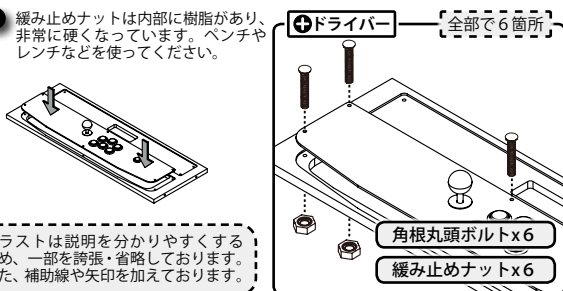
## 完成図と各部名称



## 1 コンパネを取り付ける(基本)

●固定板にコントロールパネルを取り付けます。

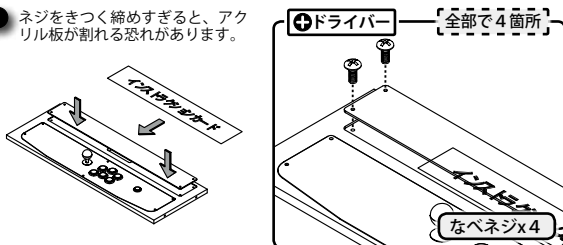
**!注意** 緩み止めナットは内部に樹脂があり、非常に硬くなっています。ペンチやレンチなどを使ってください。



イラストは説明を分かりやすくするため、一部を誇張・省略しております。また、補助線や矢印を加えております。

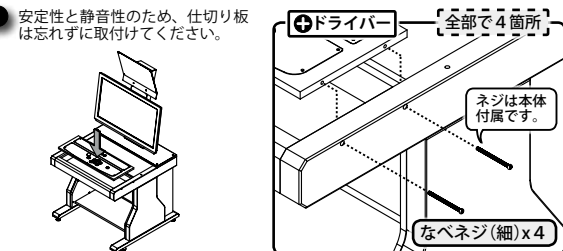
●インストカードを入れ、アクリル板を取り付けます。

**!注意** ネジをきつく締めすぎると、アクリル板が割れる恐れがあります。



●本体に取り付けます。

**!注意** 安定性と静音性のため、仕切り板は忘れずに取付けてください。



## 使用についてのご注意

- 本体側の取扱説明書、安全上のご注意も合わせてお読みください。
- 本製品(コントロールパネル固定板)は、ボタンやレバー等の配線知識を持った方を対象としております。入手方法を含め、ご質問にお答え出来ない場合があります。
- 本製品は木材で出来ております。激しく叩いたり、衝撃を加えないよう大切にお使いください。

## 製品についてのご注意

- 部品欠品、製造不良などのトラブルが発生した場合は、裏面に貼ってあるロットナンバーを控えて頂き、マイコンソフト株式会社サポート(お電話・ホームページ)までご連絡ください。
- 製品を破棄される際は、地方自治体等の指示に従ってください。
- 改良のため、製品の仕様及び外観を予告なく変更することがあります。

## パーツリスト

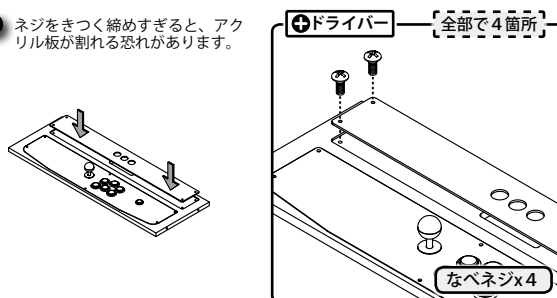
ネジはビニール袋にセットされて入っています。

	名称	形状	個数
(A)	固定版		1
(B)	アクリル板 穴有り/穴無し		2
(C)	なベネジ M4x10		4
(D)	角根丸頭ボルト M4x25		6
(E)	緩み止めナット M6		6

## 2 ボタンを取り付ける(拡張)

●アクリル板(穴あき)を取り付けます。

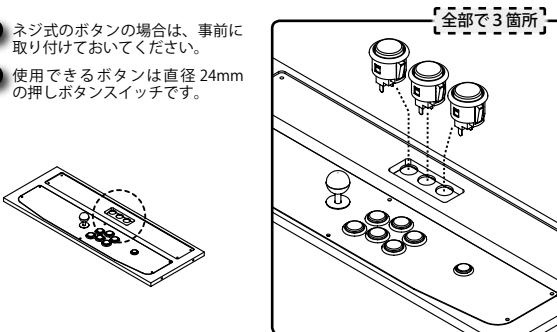
**!注意** ネジをきつく締めすぎると、アクリル板が割れる恐れがあります。



●ボタンを取付けます。

**!注意** ネジ式のボタンの場合は、事前に取付けておいてください。

**!ヒント** 使用できるボタンは直径24mmの押しボタンスイッチです。



## 問い合わせ先

- 販売・流通に関するお問い合わせ先  
発売元: 株式会社電波新聞社  
〒141-8715 東京都品川区東五反田1-11-15  
TEL 03-3445-8201(販売部・ダイヤルイン)
- 製品の内容に関するお問い合わせ先  
企画・制作: マイコンソフト株式会社  
〒541-0041 大阪府中央区北浜3丁目2番25号  
京阪淀屋橋ビル6階 電波新聞社・大阪本社内  
TEL 06-6203-2827